

# Vejle Fjernvarme a.m.b.a.

---

## Takster og regler for tilslutning

Januar 2020

---

Langelinie 60

7100 Vejle

Tlf. 75 82 74 55

Kontortid:

mandag - fredag

8.00-14.00

**Takster gældende 1. januar 2020 - 31. december 2020**

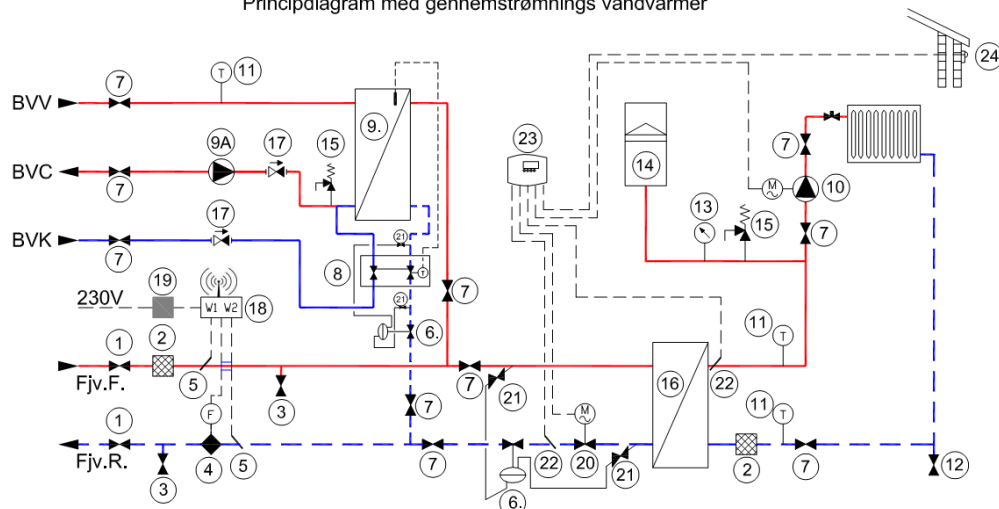
Betaling for varme	Ekskl. moms	Inkl. moms	
<b>Forbrugsbidrag</b>	375,00	468,75	kr. pr. MWh
<b>Effektbidrag</b> BBR bolig- eller erhvervsareal	16,00	20,00	kr. pr. m <sup>2</sup>
<b>Abonnementsbidrag</b>	500,00	625,00	kr. pr. måler

<b>Motivationstarif</b>									
1 % tillæg til MWh-forbruget for hver grad returtemperaturen overstiger returtemperaturer i nedenstående tabel. Tillæg kan maksimalt være 25 %.									
1 % fradrag på MWh-forbruget for hver grad returtemperaturen er lavere end returtemperaturer i nedenstående tabel. Fradrag kan maksimalt være 25 %.									
Gennemsnitlig fremtemperatur	80-73	72-69	68-66	65-62	61-59	58-56	55-54	53-51	50
Gennemsnitlig returtemperatur	36	37	38	39	40	41	42	43	44

Byggevarme	Ekskl. moms	Inkl. moms	
Der opkræves ikke faste bidrag	630,00	787,50	kr. pr. MWh

Gebyrer	Ekskl. moms	Inkl. moms	
Gebyr for lukning (momsfrit)	300,00	300,00	kr.
Gebyr for genåbning	240,00	300,00	kr.
Rykkergebyr (momsfrit)	100,00	100,00	kr.
Midlertidig opsætning af batterimåler, inkl. drift i 3 måneder	500,00	625,00	kr.
Drift af batterimåler efter 3 måneder – pris pr. måned.	200,00	250,00	kr.

Principdiagram med gennemstrømnings vandvarmer



1. Hovedhane
2. Snavssamler
3. Aftapningshane DN15 - plomberbar
4. Pasrør til Flowmåler (3/4" udv.gev. 1" omløber - 190 mm. afhentes på værket)
5. Følerlomme 1/2" indvendig gevind (føler monteres af værket)
6. Trykdifferens regulator
7. Afspærringshane
8. Flowkompenseret temperaturregulator - varmt brugsvand
9. Brugsvandsveksler
- 9A Cirk.pumpe med ur og temperaturstyrning
10. Pumpe
11. Termometer
12. Påfyldningsventil
13. Manometer
14. Trykekspressionsbeholder

15. Sikkerhedsventil
16. Varmeveksler
17. Kontraventil
18. Aflæsningsenhed med antenne (monteres af værket)
19. 230 volt strømforsyning til måler. Skal være etableret før måler kan monteres. (EL-dåse skal afhentes på værket. Vejrkompensering forsynes fra samme gruppe, som måler)
20. Motorventil med mængdebegrænser kobles til vejr-kompensering inkl. Frem- og Returnføler
21. Nåleventil
22. Følerlomme
23. Vejrkompenseringsanlæg
24. Udeføler

Betaling for tilslutning	Ekskl. moms	Inkl. moms	
<b>Grundbidrag</b>	10.000,00	12.500,00	kr.
<b>Opgravning til eksisterende ledning</b>	2.000,00	2.500,00	kr.
<b>Arealbidrag</b> BBR bolig- eller erhvervsareal			
Første 0 - 600 m <sup>2</sup>	22,00	27,50	kr. pr. m <sup>2</sup>
Efterfølgende 601 - 2.000 m <sup>2</sup>	18,00	22,50	kr. pr. m <sup>2</sup>
2.001 - 5.000 m <sup>2</sup>	14,00	17,50	kr. pr. m <sup>2</sup>
over 5.000 m <sup>2</sup>	10,00	12,50	kr. pr. m <sup>2</sup>
Ved rumhøjde over 3,5 meter beregnes arealet efter: Rumfang i m <sup>3</sup> divideret med 3,5 meter = areal i m <sup>2</sup> til beregning af arealbidrag			
<b>Stikledningsbidrag, eksisterende byggeri</b>			
længde fra skel 0 - 10 meter	1.000,00	1.250,00	kr. pr. meter
over 10 meter	800,00	1.000,00	kr. pr. meter
Stikledningsdimension større end ø33 betales efter regning fra hovedledning			
<b>Tilslutning bestående privatbolig</b> Ved tilslutning i eksisterende forsyningsområde af bestående privatbolig, der i dag har olie-, gas eller el-opvarmning, gives rabat på	16.000,00	20.000,00	kr.

**Byggemodningsbidrag og stikledningsbidrag i nye udstykninger.**

Der opkræves byggemodningsbidrag ved nye udstykningsområder. Byggemodningsbidraget afhænger af de konkrete forhold i forbindelse med den enkelte byggemodning, og er fjernvarmeværkets omkostninger til hovedledninger til og i området. Stikledningsbidraget afhænger også af de konkrete forhold. Kontakt os for at høre nærmere for dit område.

**Betalings- og tilslutningsbetingelser**

Betalinger sker i 4 lige store rater. Betalingsfrist for varme er den 1. februar, 1. maj, 1. august og 1. november.

Tilslutningsbidrag skal betales så snart stikledningen er etableret. Varmeaftag skal påbegyndes senest 6 måneder efter stikledningen er etableret. Sker dette ikke, er Vejle Fjernvarme berettiget til at opkræve effekt- og abonnementsbidrag.

## Regler for tilslutning:

Stik afsluttes med 2 hovedhaner inden for ydervæggen hvor stikket føres ind, eller i skab ved sokkel. Der må ikke indstøbes rør under gulve. I bygninger skal rør have minimum 30 mm isolering. Haner må ikke betjenes før måler er opsat.

**Uretmæssigt varmeaftag anmeldes som tyveri.**

Tilslutningsanlæg skal udføres for et driftstryk på 10 bar og med veksler på varmekredsen i henhold til principdiagrammer i takstbladet.

Dimensioneringsgrundlag: Varme = Primær 60/30°C sekundær 55/25°C - Vand = 55/20°C. Differenstryk på 0,3 bar. Evt. cirkulation af varmt brugsvand skal ske øverst i varmtvandsbeholderen.

For anlæg med effektbehov for varmt brugsvand under 50 kW må anvendes enten beholder eller gennemstrømningsvandvarmer.

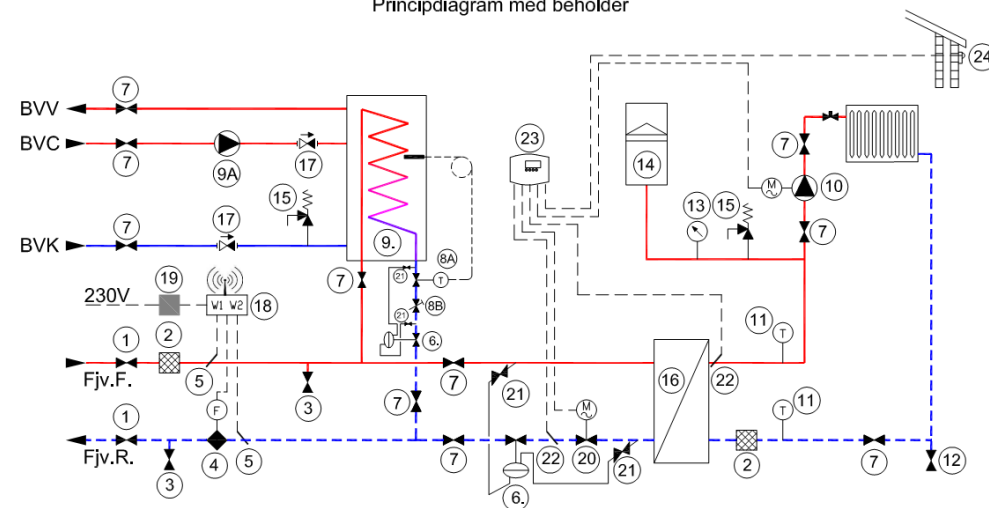
For anlæg med effektbehov for varmt brugsvand over 50 kW skal der anvendes enten varmtvandsbeholder eller en kombination af beholder og veksler. For alle anlæg med effektbehov for brugsvand over 50 kW skal der indsendes diagram og beregninger, til godkendelse inden udførelsen. Godkendelse er en betingelse for montering af måler.

Der må **ikke** anvendes pex-rør på primærsiden af anlægget.

Ved nye huse skal der indmures/indstøbes trækrør til antenne ført til det fri.

Grundejer er ansvarlig for skader på måler ved brand, hærværk og udefra kommende vandskader.

Principdiagram med beholder



- |   |  |
|---|--|
| 1. Hovedhane  | 14. Trykspansionsbeholder  |
| 2. Snavssamler  | 15. Sikkerhedsventil   |
| 3. Aftapningshane DN15 - plomberbar   | 16. Varmveksler  |
| 4. Pasrør til Flowmåler (3/4" udv.gev. 1" omløber - 190 mm. afhentes på værket)   | 17. Kontraventil   |
| 5. Følerlomme 1/2" indvendig gevind (føler monteres af værket)  | 18. Aflæsningsenhed med antenne (monteres af værket)   |
| 6. Trykdifferens regulator  | 19. 230 volt strømforsyning til måler. Skal være etableret før måler kan monteres. (EL-dåse skal afhentes på værket. Vejrkompenisering forsynes fra samme gruppe, som måler) |
| 7. Afspærringshane  | 20. Motorventil med mængdebegrænser kobles til vejrkompenisering inkl. Frem- og Returføler   |
| 8A. Termostatventil eller Motorventil der styres af vejrkompenisering. KVS skal være dimensioneret efter beholderstørrelse. | 21. Nåleventil   |
| 8B. Stilbar mængdebegrænserventil   | 22. Følerlomme   |
| 9. Varmtvandsbeholder   | 23. Vejrkompeniseringsanlæg  |
| 9A Cirk.pumpe med ur og temperaturstyring   | 24. Udeføler   |
| 10. Pumpe   |  |
| 11. Termometer  |  |
| 12. Påfyldningsventil   |  |
| 13. Manometer   |  |