

Vejle Fjernvarme a.m.b.a.

Takster og regler for tilslutning

1. januar 2023

Langelinie 60

7100 Vejle

Tlf. 75 82 74 55

Kontortid:

mandag - fredag

8.00-14.00

Takster gældende 1. januar 2023 - 31. december 2023

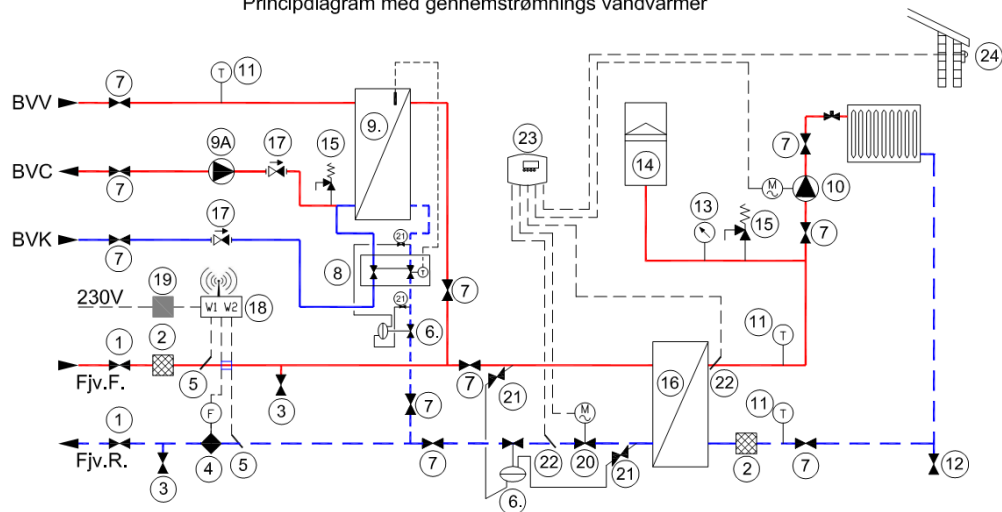
Betaling for varme	Ekskl. moms	Inkl. moms	
Forbrugsbidrag	475,00	593,75	kr. pr. MWh
Effektbidrag BBR bolig- eller erhvervsareal	16,00	20,00	kr. pr. m ²
Abonnementsbidrag	500,00	625,00	kr. pr. måler

Motivationstarif									
1 % tillæg til MWh-forbruget for hver grad returtemperaturen overstiger returtemperaturer i nedenstående tabel. Tillæg kan maksimalt være 25 %.									
1 % fradrag på MWh-forbruget for hver grad returtemperaturen er lavere end returtemperaturer i nedenstående tabel. Fradrag kan maksimalt være 25 %.									
Gennemsnitlig fremtemperatur	80-73	72-69	68-66	65-62	61-59	58-56	55-54	53-51	50
Gennemsnitlig returtemperatur	36	37	38	39	40	41	42	43	44

Byggevarme	Ekskl. moms	Inkl. moms	
Der opkræves ikke faste bidrag	720,00	900,00	kr. pr. MWh

Gebyrer	Ekskl. moms	Inkl. moms	
Gebyr for lukning (momsfrit)	300,00	300,00	kr.
Gebyr for genåbning	240,00	300,00	kr.
Rykkergebyr (momsfrit)	100,00	100,00	kr.
Midlertidig opsætning af batterimåler, inkl. drift i 3 måneder	500,00	625,00	kr.
Drift af batterimåler efter 3 måneder – pris pr. måned.	200,00	250,00	kr.

Principdiagram med gennemstrømnings vandvarmer



1. Hovedhane
2. Snavssamler
3. Aftapningshane DN15 - plomberbar
4. Pasrør til Flowmåler (3/4" udv.gev. 1" omløber - 190 mm. afhentes på værket)
5. Følerfomme 1/2" indvendig gevind (føler monteres af værket)
6. Trykdifferens regulator
7. Afspærringshane
8. Flowkompenseret temperaturregulator - varmt brugsvand
9. Brugsvandsveksler
- 9A Cirk.pumpe med ur og temperaturstyrning
10. Pumpe
11. Termometer
12. Påfyldningsventil
13. Manometer
14. Trykekspressionsbeholder

15. Sikkerhedsventil
16. Varmeveksler
17. Kontraventil
18. Aflæsningsenhed med antenne (monteres af værket)
19. 230 volt strømforsyning til måler. Skal være etableret før måler kan monteres. (EL-dåse skal afhentes på værket. Vejrkompensering forsynes fra samme gruppe, som måler)
20. Motorventil med mængdebegrænser kobles til vejr-kompensering inkl. Frem- og Returføler
21. Nåleventil
22. Følerfomme
23. Vejrkompenseringsanlæg
24. Udeføler

Betaling for tilslutning – bestående privatbolig samt ny udstykning		Ekskl. moms	Inkl. moms	
længde fra skel	0 - 20 meter	24.000	30.000	kr.
Tillæg over 20 meter		1.200	1.500	kr.pr. meter

Øvrige bygninger Grundbidrag	10.000,00	12.500,00	kr.
Opgravning til eksisterende ledning	2.000,00	2.500,00	kr.
Arealbidrag BBR bolig- eller erhvervsareal			
Første	0 - 600 m ²	22,00	27,50 kr. pr. m ²
Efterfølgende	601 - 2.000 m ²	18,00	22,50 kr. pr. m ²
	2.001 - 5.000 m ²	14,00	17,50 kr. pr. m ²
	over 5.000 m ²	10,00	12,50 kr. pr. m ²

Ved rumhøjde over 3,5 meter beregnes arealet efter:
Rumfang i m³ divideret med 3,5 meter = areal i m² til beregning af arealbidrag

Stikledningsbidrag

Stikledningsdimension større end ø26 betales efter regning fra hovedledning

Byggemodningsbidrag i nye udstykninger.

Der opkræves byggemodningsbidrag ved nye udstykningsområder. Byggemodningsbidraget afhænger af de konkrete forhold i forbindelse med den enkelte byggemodning, og er fjernvarmeværkets omkostninger til hovedledninger til og i området.

Betalings- og tilslutningsbetingelser

Betalinger sker i 4 lige store rater.
Betalingsfrist for varme er den 1. februar, 1. maj, 1. august og 1. november.

Tilslutningsbidrag skal betales så snart stikledningen er etableret.
Varmeafdrag skal påbegyndes senest 6 måneder efter stikledningen er etableret.
Sker dette ikke, er Vejle Fjernvarme berettiget til at opkræve effekt- og abonnementsbidrag.

Regler for tilslutning:

Stik afsluttes med 2 hovedhaner inden for ydervæggen hvor stikket føres ind, eller i udvendigt skab ved sokkel. Fjernvarmestikledning må ikke føres under gulve. Fjernvarmemåler skal monteres ved hovedhanerne. Ved synlig intern rørføring på max. 4 meter må måler placeres i unit. Ved intern rørføring i gulve skal måler placeres ved hovedhanerne.

Efter hovedhanerne monteres vinkel eller lige union, inden videre rørføring.

Alt indvendig rørføring, fra kappe på fjernvarmerør til unit, skal isoleres med minimum 30 mm isolering. Dette gælder også for murgennemføring til udvendigt skab.

Fjernvarmeaftag må ikke påbegyndes før måler er opsat. **Uretmæssigt varmeaftag anmeldes som tyveri.**

Tilslutningsanlæg skal udføres for et driftstryk på 10 bar og med veksler på varmekredsen i henhold til principdiagrammer i takstbladet.

Dimensioneringsgrundlag: Varme = Primær 60/30°C sekundær 55/25°C - Vand = 55/20°C. Differenstryk på 0,3 bar. Evt. cirkulation af varmt brugsvand skal ske øverst i varmtvandsbeholderen med ur og temperaturstyring.

For anlæg med effektbehov for varmt brugsvand under 50 kW må anvendes enten beholder eller gennemstrømningsvandvarmer.

For anlæg med effektbehov for varmt brugsvand over 50 kW skal der anvendes enten varmtvandsbeholder eller en kombination af beholder og veksler. For alle anlæg med effektbehov for brugsvand over 50 kW skal der indsendes diagram og beregninger, til godkendelse inden udførelsen. Godkendelse er en betingelse for montering af måler.

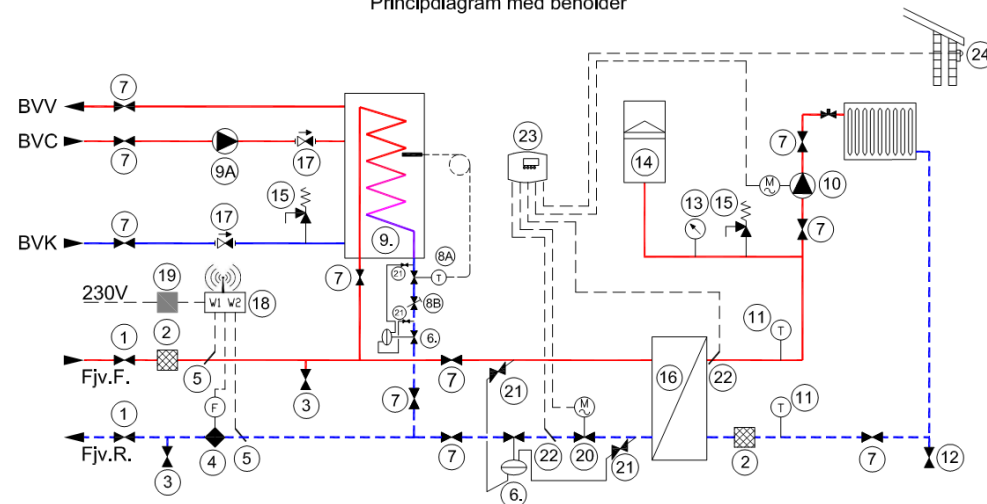
Der må **ikke** anvendes pex-rør på primærsiden af anlægget.

Grundejeren eller VVS-installatøren skal afhente en el-boks hos Vejle Fjernvarme. En el-installatør skal tilslutte boksen, hvori der skal være jordledning, inden måleren kan opsættes.

Stikledning skal gennemskyllles før montagen påbegyndes. Korrekt placering af Frem- og Returledning skal kontrolleres.

Grundejer er ansvarlig for skader på måler ved brand, hærværk og udefra kommende vandskader.

Principdiagram med beholder



1. Hovedhane
2. Snavssamler
3. Aftapningshane DN15 - plomberbar
4. Pasrør til Flowmåler (3/4" udv.gev. 1" omløber - 190 mm. afhentes på værket)
5. Følerlomme 1/2" indvendig gevind (føler monteres af værket)
6. Trykdifferens regulator
7. Afspærringshane
- 8A. Termostatventil eller Motorventil der styres af vejrkompensering. KVS skal være dimensioneret efter beholderstørrelse.
- 8B. Stilbar mængdebegrænserventil
9. Varmtvandsbeholder
- 9A Cirk.pumpe med ur og temperaturstyring
10. Pumpe
11. Termometer
12. Påfyldningsventil
13. Manometer
14. Trykspansionsbeholder
15. Sikkerhedsventil
16. Varmveksler
17. Kontraventil
18. Aflæsningsenhed med antenne (monteres af værket)
19. 230 volt strømforsyning til måler. Skal være etableret før måler kan monteres. (EL-dåse skal afhentes på værket. Vejrkompensering forsynes fra samme gruppe, som måler)
20. Motorventil med mængdebegrænser kobles til vejrkompensering inkl. Frem- og Returføler
21. Nåleventil
22. Følerlomme
23. Vejrkompenseringsanlæg
24. Udeføler